



2016

Al ruim 50 jaar is **HASMI** een begrip op het gebied van propaangereedschap.

De HASMI branders zijn kenmerkend vanwege het perfecte vlambeeld, de duurzaamheid en de optimale hanteerbaarheid.

INDRUKWEKEND

Q5

WWW.HASMI.NL

SHELL x 3/8"Li.Bi. 1-731	POL x 3/8"Li.Bi. 1-733	1-719
SHELL x 3/8"Li.Bi. 90° 1-734	POL x 3/8"Li.Bi. 90° 1-738	1-773
SHELL x PRIMUS 90° 1-729	POL x PRIMUS 90° 1-730	1-772
SHELL x 3/8"Li.Bi. 1-7331	SHELL x SHELL 1-735	VL019

WWW.SLANGPILAAR.NL

23258	VL027
23254	VL0195
1-725	1-761
1-7610	

DRAAIEN - FREZEN - MONTAGEN - ISO - DIN - BSP (T) METRISCH - JIC - UNF - NPT
STAAL - RVS - MESSING - KOPER - ALUMINIUM

Naast draaiwerk verzorgen wij de oppervlaktebehandeling zoals: slijpen, polijsten, verzinken, verchromen, vernikkelen, passiveren (blauw, geel of zwart) en beitsen.

1-866	1-668	1-6682	1-865	1-2828	1-8671	1-8672	1-747	1-849

1-351	1-352	1-353	1-355	1-360	1-361	1-370	1-376	1-304

WWW.DRUKREGELAAR.NL

23432 propaanslang EN853 50 cm 2 x SHELL	23434 propaanslang EN853 75 cm 2 x SHELL	23436 propaanslang EN853 100 cm 2 x SHELL	23438 propaanslang EN853 50 cm 2 x BENEGAS	23440 propaanslang EN853 75 cm 2 x BENEGAS	23448 propaanslang EN853 100 cm 2 x BENEGAS	1,5 mtr 1-752	2 mtr 1-753	3 mtr 1-755	5 mtr 1-759	10 mtr 1-760	1-501	SA1055	SA1056	SA1088	SA1089

PW9610	PW960	PW9505	23259	1-912	1-913	1-722	1-721

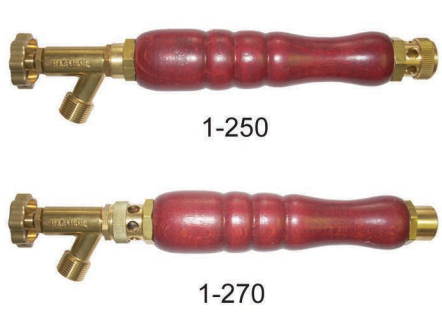
WWW.SOLDEERBRANDER.NL

1-284	1-285	1-2827	1-2873
1-282	1-2839		

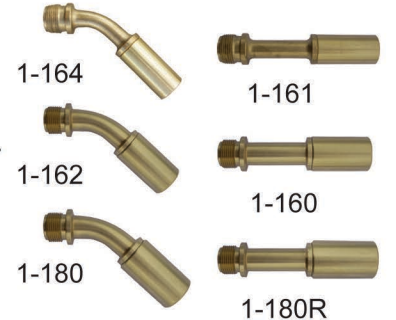
1-607 propaanfles met kraag en handvat, 5ltr. compleet met afsluiter en 80% veiligheid om zelf te kunnen vullen.	PWET840	PWET850	PWET860	23255	1-703

WWW.DAKBRANDER.NL

Voor ons gehele assortiment en technische specificaties verwijzen wij naar onze website - WWW.HASMI.NL



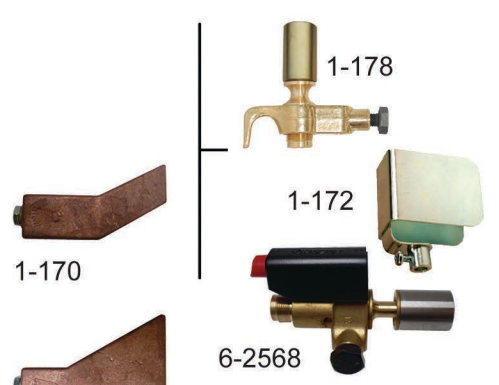
1-250
1-270



1-164
1-162
1-180
1-161
1-160
1-180R



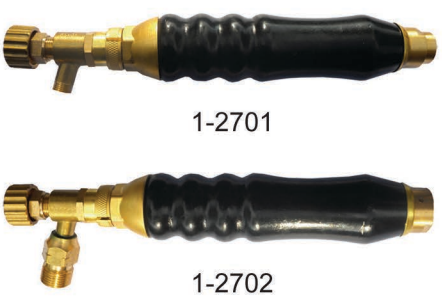
1-166



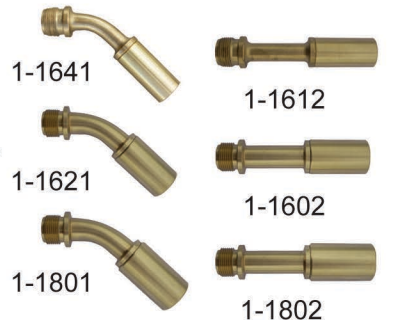
1-170
1-168
1-1681
1-178
1-172
6-2568



1-174
1-176
1-169
1-1691



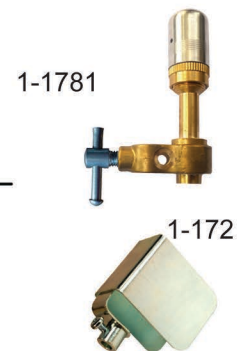
1-2701
1-2702



1-1641
1-1621
1-1801
1-1612
1-1602
1-1802



1-167



1-1781
1-172

1-250 combinatiehandgreep M15x1
1-270 combinatiehandgreep M15x1
1-2701 combinatiehandgreep M14x1
1-2702 combinatiehandgreep M14x1
1-164 branderbek 12mm 45°
1-162 branderbek 15mm 45°

1-180 branderbek 19mm 45°
1-161 branderbek 12mm recht
1-160 branderbek 15mm recht
1-180r branderbek 19mm recht
1-1641 branderbek 12mm 45°
1-1621 branderbek 15mm 45°

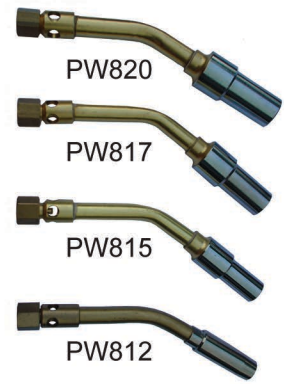
1-1801 branderbek 19mm 45°
1-1612 branderbek 12mm recht
1-1602 branderbek 15mm recht
1-1802 branderbek 19mm recht
1-166 windkap M15x1
1-167 windkap M14x1

1-170 soldeerbout 450gr
1-168 soldeerbout 750gr
1-1681 soldeerbout 750gr
1-178 bouthouder
1-172 windkap open
6-2568 bouthouder piezo

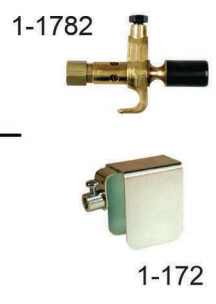
1-1781 bouthouder
1-172 windkap open
1-174 soldeerpenbout 300gr
1-176 soldeerpenbout 500gr
1-169 soldeerpenbout 750gr
1-1691 soldeerpenbout 750gr



PW200



PW820
PW817
PW815
PW812



1-1782
1-172



1-174
1-176
1-169
1-1691



1-601



1-715
1-710
1-351
1-352
1-360

PW200 handgreep
PW812 turbobrander 12mm
PW815 turbobrander 15mm
PW817 turbobrander 17mm

PW820 turbobrande 20mm
PW710 verlengpijp 10cm
PW806 puntbrande 32mm
PW805 puntbrande 28mm

1-1781 bouthouder
1-172 open windkap
1-174 penbout 300 gr

1-176 penbout 500 gr
1-169 penbout 750 gr
1-1691 penbout 750 gr



PW400



PW707 - 7 cm. M14x1 x M20x1 Bu.
PW710 - 10 cm. M14x1 x M20x1 Bu.
PW715 - 15 cm. M14x1 x M20x1 Bu.
PW720 - 20 cm. M14x1 x M20x1 Bu.
PW735 - 35 cm. M14x1 x M20x1 Bu.
PW740 - 40 cm. M14x1 x M20x1 Bu.
PW750 - 50 cm. M14x1 x M20x1 Bu.
PW760 - 60 cm. M14x1 x M20x1 Bu.
PW775 - 75 cm. M14x1 x M20x1 Bu.



PW830
PW840
PW850
PW860



PWET840 Branderkop Titanium 40mm
PWET850 Branderkop Titanium 50mm
PWET860 Branderkop Titanium 60mm

PWEVT130 Verlengpijp Titanium 130mm
PWEVT400 Verlengpijp Titanium 400mm
PWEVT600 Verlengpijp Titanium 600mm

HASMI propaangereedschap copyright 2016



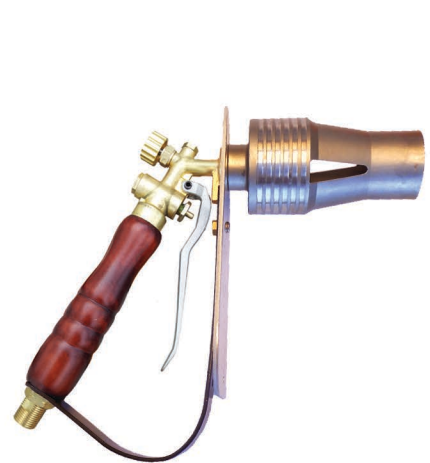
1-201



1-126
1-124
1-122
1-120
1-116
1-117



1-135
1-113
1-114
1-112



Q5 Varkenshaarafbrander



Q5-100
Q5-101
Q5-102
Q5-106

1-201 handgreep
1-126 branderkop 12mm
1-124 branderkop 15mm
1-122 branderkop 17mm

1-120 verfabbrander 40mm
1-116 branderkop 19mm
1-117 branderkop 19mm
1-113 heetstoker 30mm

1-114 hardsoldeerblander 30mm
1-112 heetstoker 40mm
1-135 breedbrander 135mm